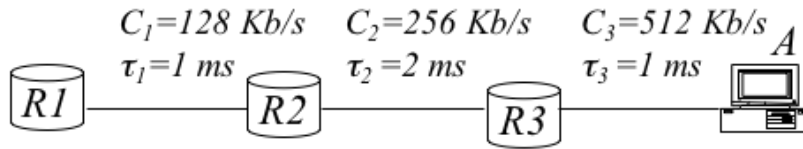


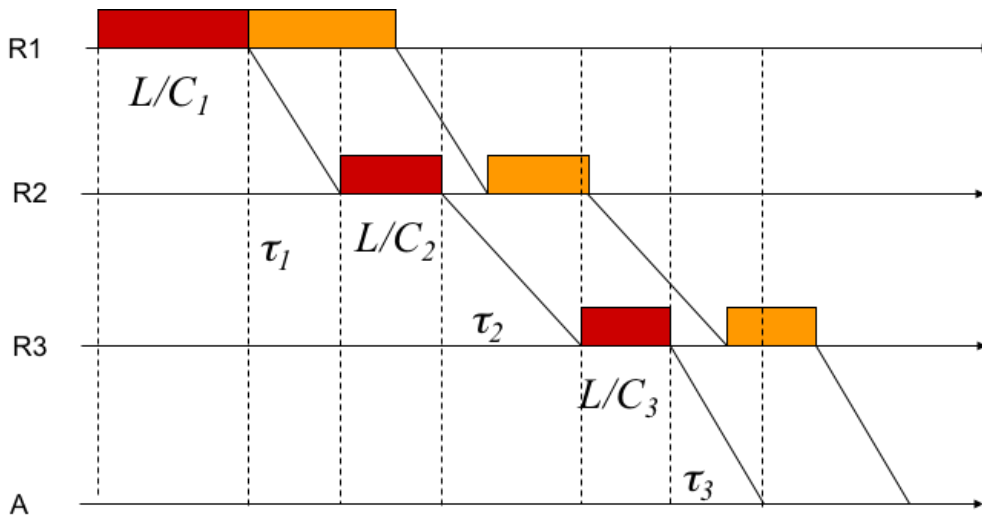
1. Esercizi sui ritardi commutazione di pacchetto

1-1. Esercizio

Si consideri la rete in figura. Al tempo $t=0$ la coda di uscita di R1 ha 2 pacchetti diretti ad A. Assumendo lunghezza dei pacchetti di $L=512$ [bits], si indichi per ciascun pacchetto l'istante in cui viene completamente ricevuto a destinazione.



Soluzione



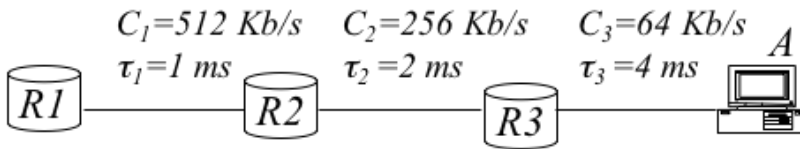
Non abbiamo casi di accodamento. Ad ogni nodo attraversato, il secondo pacchetto finisce la propria ricezione dal nodo precedente dopo che il primo pacchetto ha finito la propria trasmissione verso il nodo successivo. In questo modo, appena finita la ricezione, il secondo pacchetto può essere immediatamente ritrasmesso verso il nodo successivo.

$$T_1 = \frac{L}{C_1} + \tau_1 + \frac{L}{C_2} + \tau_2 + \frac{L}{C_3} + \tau_3 = 4 + 1 + 2 + 2 + 1 + 1 = 11 \text{ ms}$$

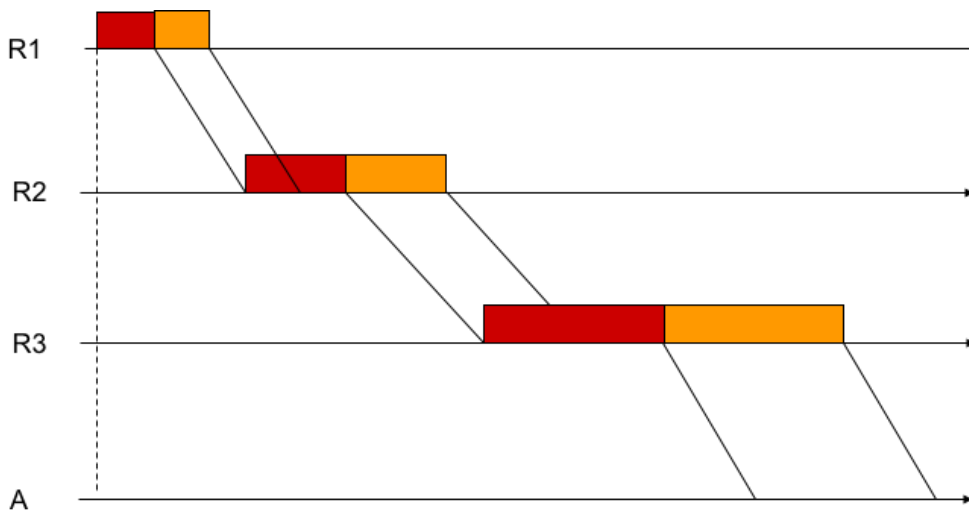
$$T_2 = \frac{2L}{C_1} + \tau_1 + \frac{L}{C_2} + \tau_2 + \frac{L}{C_3} + \tau_3 = 15 \text{ ms}$$

1-2.Esercizio

Si consideri la rete in figura. Al tempo $t=0$ la coda di uscita di R1 ha 2 pacchetti diretti ad A. Assumendo lunghezza dei pacchetti di $L=512$ [bits], si indichi per ciascun pacchetto l'istante in cui viene completamente ricevuto a destinazione.



Soluzione



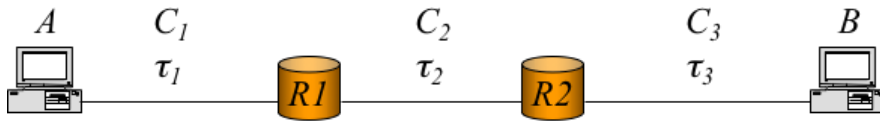
Il link tra R2 e R3 ha un rate trasmissivo minore del link tra R1 e R2, dunque il secondo pacchetto finisce la propria ricezione nel nodo R2 mentre il primo pacchetto è ancora in trasmissione da R2 a R3. Il secondo pacchetto non può essere immediatamente ritrasmesso verso R3, ma deve attendere la fine della trasmissione del primo pacchetto, che sta occupando l'interfaccia trasmissiva tra R2 e R3. Il secondo pacchetto viene dunque accodato in attesa che l'interfaccia si liberi. Lo stesso accade nell'hop successivo.

$$T_1 = \frac{L}{C_1} + \tau_1 + \frac{L}{C_2} + \tau_2 + \frac{L}{C_3} + \tau_3 = 4 + 1 + 2 + 2 + 8 + 4 = 21 \text{ ms}$$

$$T_2 = \frac{L}{C_1} + \tau_1 + \frac{L}{C_2} + \tau_2 + \frac{2L}{C_3} + \tau_3 = T_1 + \frac{L}{C_3} = 29 \text{ ms}$$

1-3.Esercizio

Si consideri la rete in figura.

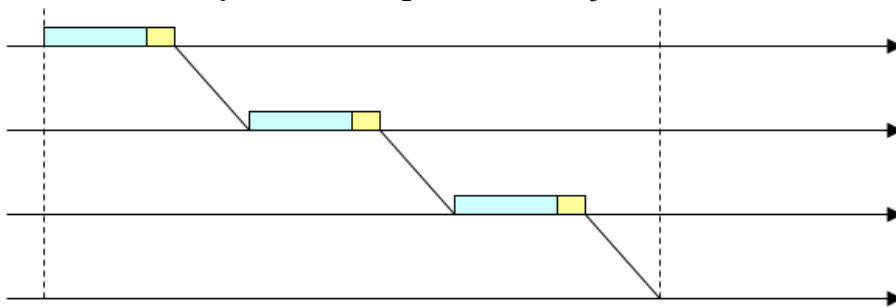


- a) Si calcoli in forma parametrica il tempo necessario a trasmettere un pacchetto da A a B (header h, dati D).
- b) Si assume di dividere il pacchetto in 2 frammenti. Si calcoli in forma parametrica il tempo necessario per trasmettere tutti i frammenti. Si assuma $C_2 \leq C_1 \leq C_3$
- c) Qual è il numero di frammenti che minimizza il ritardo?

Soluzione

La lunghezza di ogni pacchetto è data dalla somma dei bit di header e di dati

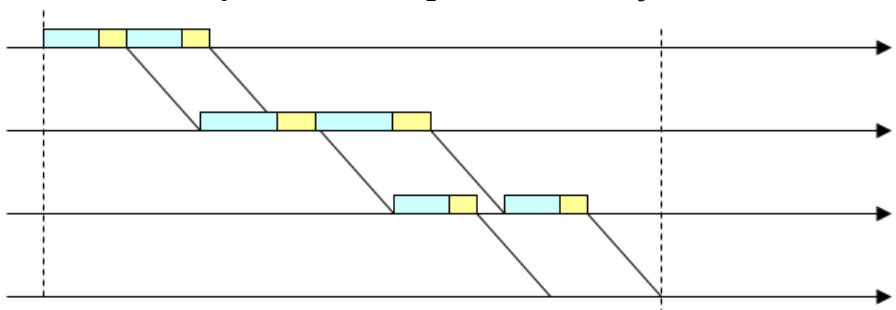
$$T = \frac{h+D}{C_1} + \tau_1 + \frac{h+D}{C_2} + \tau_2 + \frac{h+D}{C_3} + \tau_3$$



Ogni frammento sarà formato da una parte dati pari alla metà della parte dati del pacchetto originario, mentre la lunghezza dell'header rimane uguale. Ogni frammento avrà bisogno del proprio header per poter essere processato dai nodi intermedi.

$$d = D/2$$

$$T = \frac{h+d}{C_1} + \tau_1 + \frac{2(h+d)}{C_2} + \tau_2 + \frac{h+d}{C_3} + \tau_3$$



Nell'espressione parametrica la dimensione di ciascuno degli n frammenti sarà pari ad $1/n$ della dimensione del pacchetto originario

$$T = \frac{h + D/n}{C_1} + \tau_1 + \frac{n(h + D/n)}{C_2} + \tau_2 + \frac{h + D/n}{C_3} + \tau_3 =$$

$$= \left(\frac{h}{C_1} + \tau_1 + \frac{D}{C_2} + \tau_2 + \frac{h}{C_3} + \tau_3 \right) + \frac{D}{nC_1} + \frac{nh}{C_2} + \frac{D}{nC_3}$$

Troviamo il punto di stazionarietà

$$\frac{\partial T}{\partial n} = \frac{h}{C_2} - \frac{D}{n^2 C_1} - \frac{D}{n^2 C_3} = 0$$

$$n^* = \sqrt{\frac{C_2}{h} \left(\frac{D}{C_1} + \frac{D}{C_3} \right)}$$

Esempio numerico

$$C_1 = 1 \text{ Mbit/s}$$

$$C_2 = 900 \text{ Kbit/s}$$

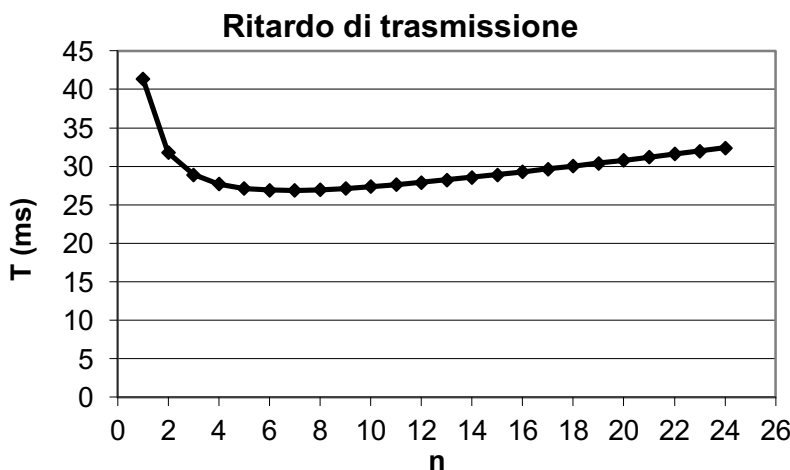
$$C_3 = 1 \text{ Mbit/s}$$

$$\tau_1 = \tau_2 = \tau_3 = 3 \text{ ms}$$

$$h = 400$$

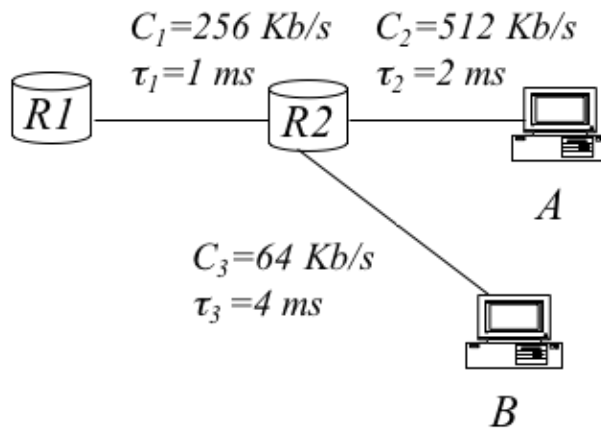
$$D = 10000$$

$$n^* = \sqrt{\frac{C_2}{h} \left(\frac{D}{C_1} + \frac{D}{C_3} \right)} = 6,71$$

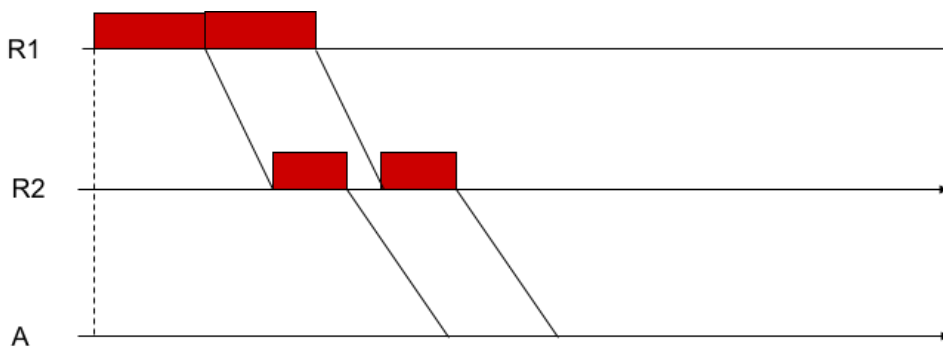


1-4.Esercizio

Si consideri la rete in figura. Al tempo $t=0$ la coda di uscita di R1 ha 4 pacchetti diretti rispettivamente A, A, B, B. Assumendo lunghezza dei pacchetti di $L=512$ [bits], si indichi per ciascun pacchetto l'istante in cui viene completamente ricevuto a destinazione.

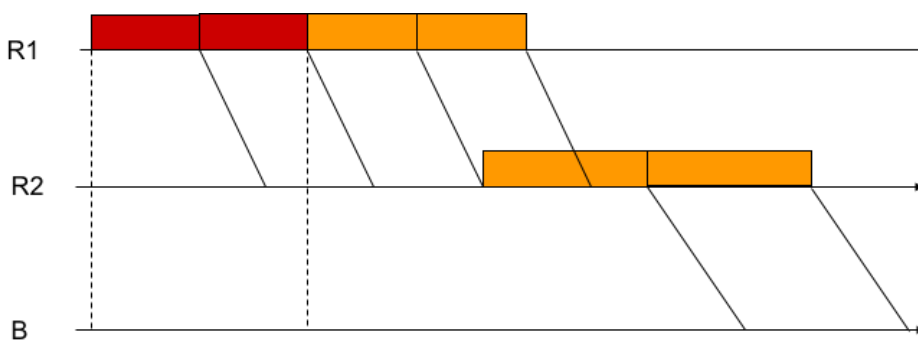


Soluzione



$$T_1 = \frac{L}{C_1} + \tau_1 + \frac{L}{C_2} + \tau_2 = 2 + 1 + 1 + 2 = 6 \text{ ms}$$

$$T_2 = \frac{L+L}{C_1} + \tau_1 + \frac{L}{C_2} + \tau_2 = 8 \text{ ms}$$



Una volta ricevuti al nodo R2, i pacchetti diretti ad A e B verranno gestiti in maniera indipendente. Infatti, i primi verranno accodati in uscita all'interfaccia tra R2 e A, mentre i secondi all'interfaccia tra R2 e B.

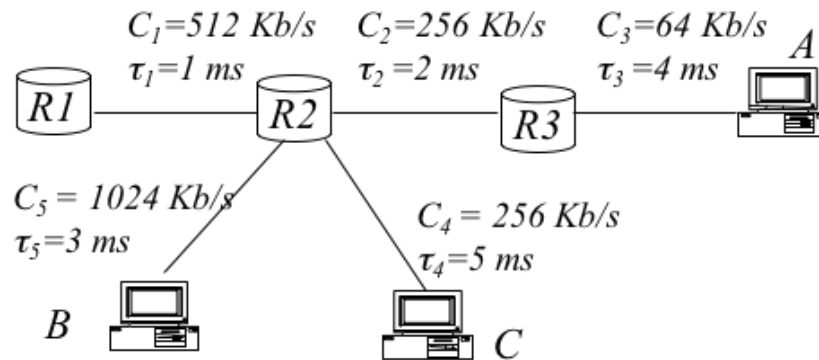
Dato che il link R2-B ha un rate trasmissivo minore del link R1-R2, i pacchetti diretti a B verranno accodati in uscita da R2

$$T_3 = \frac{L + L + L}{C_1} + \tau_1 + \frac{L}{C_3} + \tau_3 = 6 + 1 + 8 + 4 = 19 \text{ ms}$$

$$T_4 = T_3 + \frac{L}{C_3} = 19 + 8 = 27 \text{ ms}$$

1-5.Esercizio

Si consideri la rete in figura. Al tempo $t=0$ la coda di uscita di R1 ha 6 pacchetti diretti rispettivamente A, A, B, B, C, C. Assumendo lunghezza dei pacchetti di $L=512$ [bits], si indichi per ciascun pacchetto l'istante in cui viene completamente ricevuto a destinazione.



Soluzione

Il primo pacchetto arriva al nodo A senza incontrare altri pacchetti in rete. Il secondo pacchetto, sempre diretto a A, verrà accodato, dato che i link successivi al primo hanno un rate trasmissivo minore.

$$T_1 = \frac{L}{C_1} + \tau_1 + \frac{L}{C_2} + \tau_2 + \frac{L}{C_3} + \tau_3 = 18 \text{ ms}$$

$$T_2 = T_1 + \frac{L}{C_3} = 26 \text{ ms}$$

I pacchetti diretti a B vengono trasmessi da R1 dopo quelli diretti a A, e da R2 in poi ne diventano indipendenti. Non c'è accodamento tra i pacchetti di B perché il link R2-B ha un rate trasmissivo maggiore di R1-R2

$$T_3 = \frac{3L}{C_1} + \tau_1 + \frac{L}{C_5} + \tau_5 = 7.5 \text{ ms}$$

$$T_4 = \frac{4L}{C_1} + \tau_1 + \frac{L}{C_5} + \tau_5 = 8.5 \text{ ms}$$

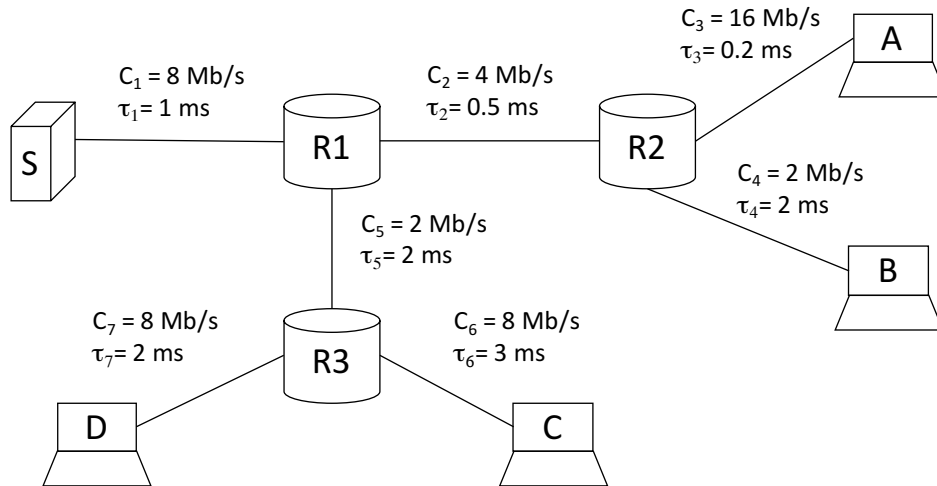
I pacchetti diretti a C vengono trasmessi da R1 dopo quelli diretti a A e B, e da R2 in poi ne diventano indipendenti. Dato che R2-C ha un rate trasmissivo minore di R1-R2, abbiamo accodamento tra i pacchetti diretti a C.

$$T_5 = \frac{5L}{C_1} + \tau_1 + \frac{L}{C_4} + \tau_4 = 13 \text{ ms}$$

$$T_6 = T_5 + \frac{L}{C_4} = 15 \text{ ms}$$

1-6.Esercizio (Esempio Tema d'esame AA 2015/2016)

In una rete a commutazione di pacchetto al tempo $t=0$ sono presenti 8 pacchetti in S diretti rispettivamente alle seguenti destinazioni: A, A, B, A, C, C, D, D. Calcolare il tempo di ricezione di ciascuno dei pacchetti assumendo che i pacchetti abbiano le seguenti dimensioni: pacchetti verso A, $L_A=1000$ [byte]; pacchetti verso B, $L_B=2000$ [byte]; pacchetti verso C, $L_C=500$ [byte]; pacchetti verso D, $L_D=1000$ [byte].



Soluzione

$$T_1^A = \frac{L_A}{C_1} = \frac{8 \cdot 10^3}{8 \cdot 10^6} = 1 \text{ ms}$$

$$T_2^A = \frac{L_A}{C_2} = 2 \text{ ms}$$

$$T_3^A = \frac{L_A}{C_3} = 0.5 \text{ ms}$$

$$T_1^B = \frac{L_B}{C_1} = 2 \text{ ms}$$

$$T_2^B = \frac{L_B}{C_2} = 4 \text{ ms}$$

$$T_4^B = \frac{L_B}{C_4} = 8 \text{ ms}$$

$$T_1^C = \frac{L_C}{C_1} = 0.5 \text{ ms}$$

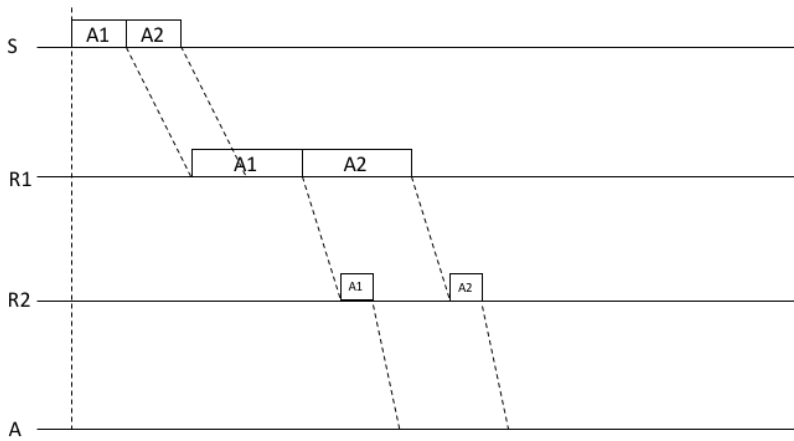
$$T_5^C = \frac{L_C}{C_5} = 2 \text{ ms}$$

$$T_6^C = \frac{L_C}{C_6} = 0.5 \text{ ms}$$

$$T_1^D = \frac{L_D}{C_1} = 1 \text{ ms}$$

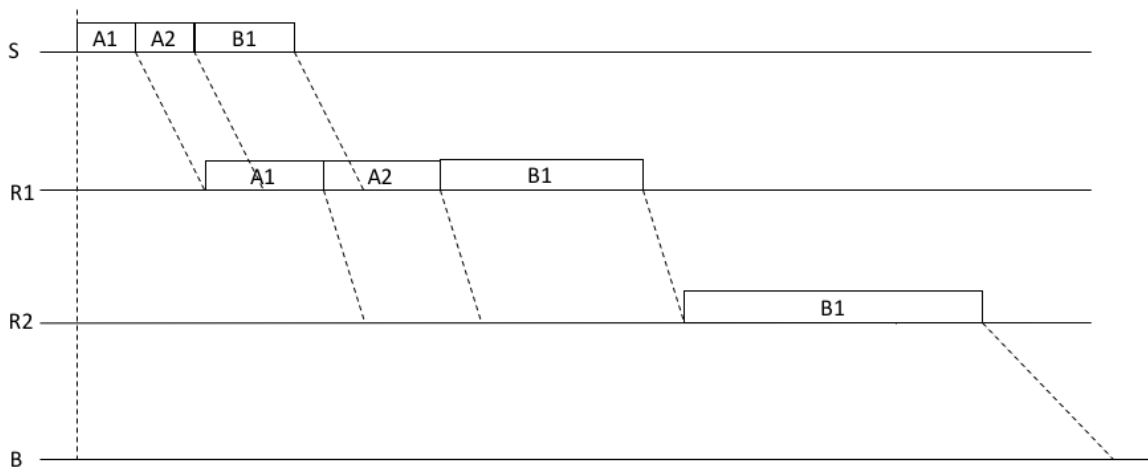
$$T_5^D = \frac{L_D}{C_5} = 4 \text{ ms}$$

$$T_7^D = \frac{L_{CD}}{C_7} = 1 \text{ ms}$$

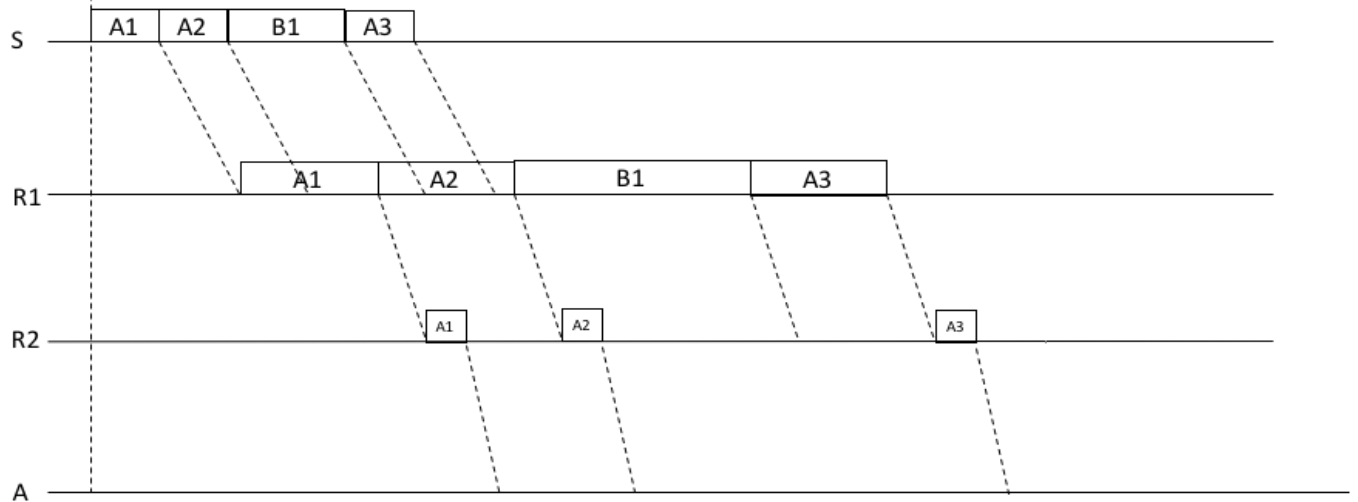


$$T_{A1} = T_1^A + \tau_1 + T_2^A + \tau_2 + T_3^A + \tau_3 = 5.2 \text{ ms}$$

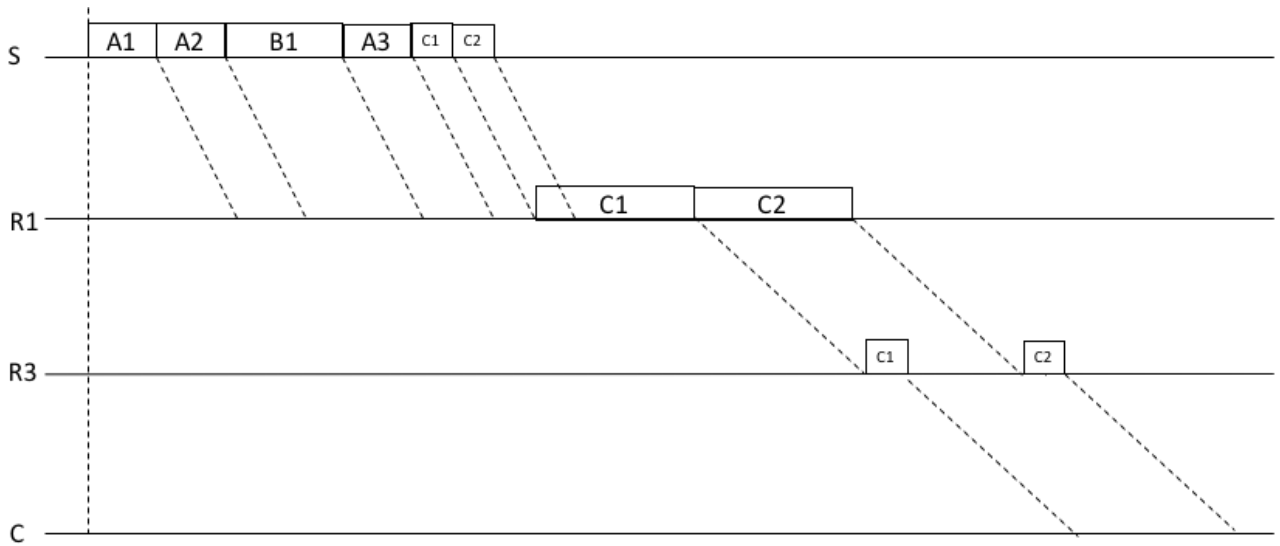
$$T_{A2} = T_{A1} + T_2^A = 7.2 \text{ ms}$$



$$T_{B1} = T_1^A + \tau_1 + 2T_2^A + T_2^B + \tau_2 + T_4^B + \tau_4 = 1 + 1 + 2 \times 2 + 4 + 0.5 + 8 + 2 = 20.5 \text{ ms}$$

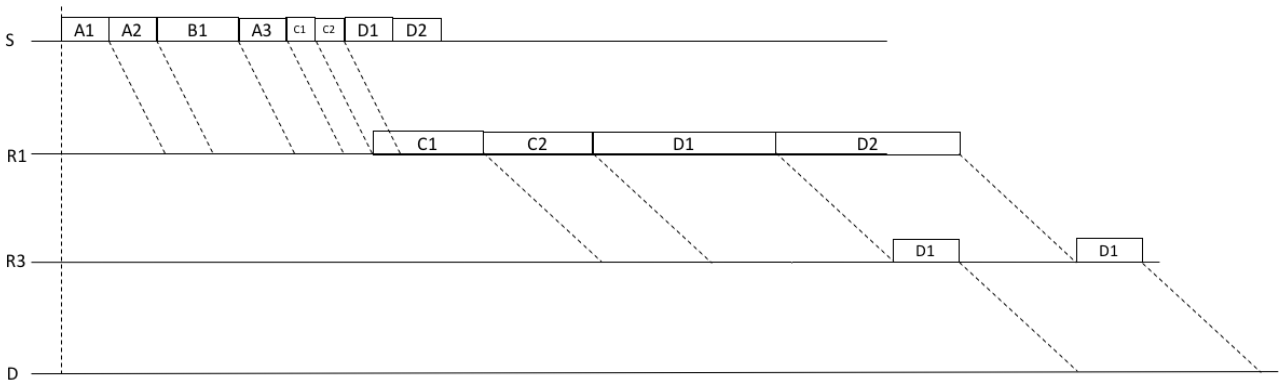


$$T_{A3} = T_1^A + \tau_1 + 3T_2^A + T_2^B + \tau_2 + T_3^A + \tau_3 = 1 + 1 + 3 \times 2 + 4 + 0.5 + 0.5 + 0.2 = 13.2 \text{ ms}$$



$$T_{C1} = 3 T_1^A + T_1^B + T_1^C + \tau_1 + T_5^C + \tau_5 + T_6^C + \tau_6 = 14 \text{ ms}$$

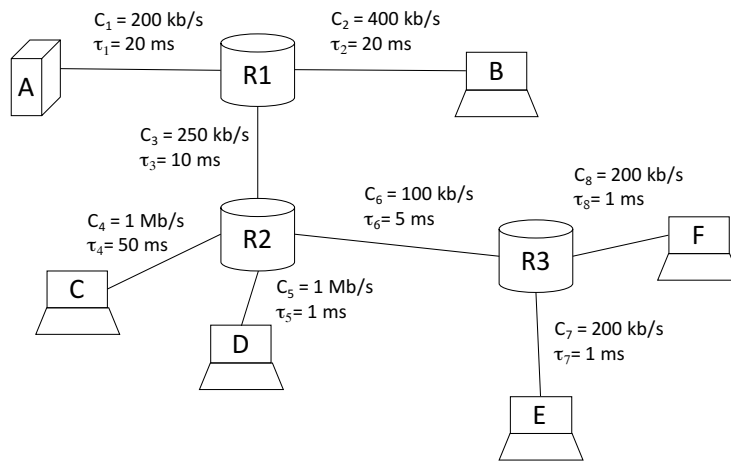
$$T_{C2} = T_{C1} + T_5^C = 16 \text{ ms}$$



$$T_{D1} = 3 T_1^A + T_1^B + T_1^C + \tau_1 + 2T_5^C + T_5^D + \tau_5 + T_7^D + \tau_7 = 19.5 \text{ ms}$$

$$T_{D1} = T_{D1} + T_5^D = 23.5 \text{ ms}$$

1-7.Esercizio (Tema 4 Maggio 2016)



Nella rete a commutazione di pacchetto in figura, al tempo $t=0$ sono presenti 5 pacchetti in A diretti rispettivamente alle seguenti destinazioni: C, D, E, F, E. Calcolare l'istante di fine ricezione degli ultimi 3 pacchetti a destinazione assumendo che i pacchetti abbiano le seguenti dimensioni: pacchetti verso C, $L_C = 375$ [byte]; pacchetti verso D, $L_D = 250$ [byte]; pacchetti verso E, $L_E = 375$ byte; pacchetti verso F, $L_F = 125$ [byte].

Soluzione

$$T_1^C = \frac{L_C}{C_1} = \frac{375 * 8 \text{ bit}}{200 \text{ kbps}} = 15 \text{ ms}$$

$$T_3^C = \frac{L_C}{C_3} = \frac{375 * 8 \text{ bit}}{250 \text{ kbps}} = 12 \text{ ms}$$

$$T_1^D = \frac{L_D}{C_1} = \frac{250 * 8 \text{ bit}}{200 \text{ kbps}} = 10 \text{ ms}$$

$$T_3^D = \frac{L_D}{C_3} = \frac{250 * 8 \text{ bit}}{250 \text{ kbps}} = 8 \text{ ms}$$

$$T_1^E = \frac{L_E}{C_1} = \frac{375 * 8 \text{ bit}}{200 \text{ kbps}} = 15 \text{ ms}$$

$$T_3^E = \frac{L_E}{C_3} = \frac{375 * 8 \text{ bit}}{250 \text{ kbps}} = 12 \text{ ms}$$

$$T_6^E = \frac{L_E}{C_6} = \frac{375 * 8 \text{ bit}}{100 \text{ kbps}} = 30 \text{ ms}$$

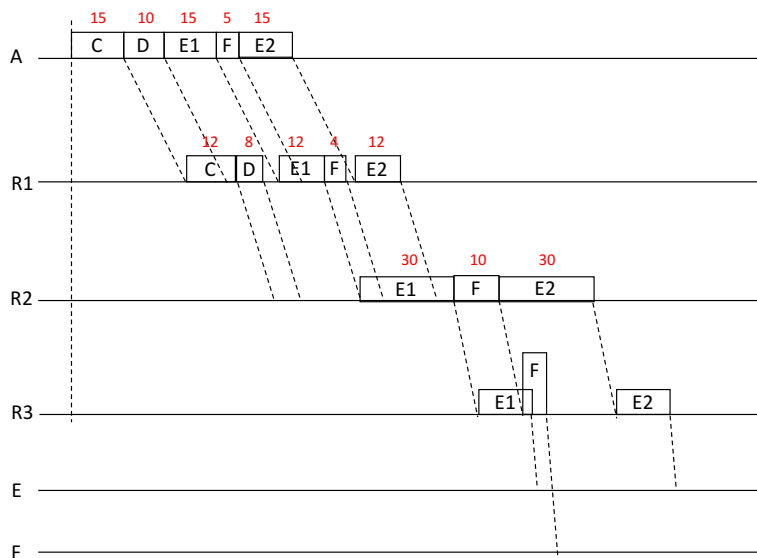
$$T_7^E = \frac{L_E}{C_7} = \frac{375 * 8 \text{ bit}}{200 \text{ kbps}} = 15 \text{ ms}$$

$$T_1^F = \frac{L_F}{C_1} = \frac{125 * 8 \text{ bit}}{200 \text{ kbps}} = 5 \text{ ms}$$

$$T_3^F = \frac{L_F}{C_3} = \frac{125 * 8 \text{ bit}}{250 \text{ kbps}} = 4 \text{ ms}$$

$$T_6^F = \frac{L_F}{C_6} = \frac{125 * 8 \text{ bit}}{100 \text{ kbps}} = 10 \text{ ms}$$

$$T_8^F = \frac{L_F}{C_8} = \frac{125 * 8 \text{ bit}}{200 \text{ kbps}} = 5 \text{ ms}$$



$$T_{E1} = T_1^C + T_1^D + T_1^E + \tau_1 + T_3^E + \tau_3 + T_6^E + \tau_6 + T_7^E + \tau_7$$

$$= 15 + 10 + 15 + 20 + 12 + 10 + 30 + 5 + 15 + 1 = 133 \text{ ms}$$

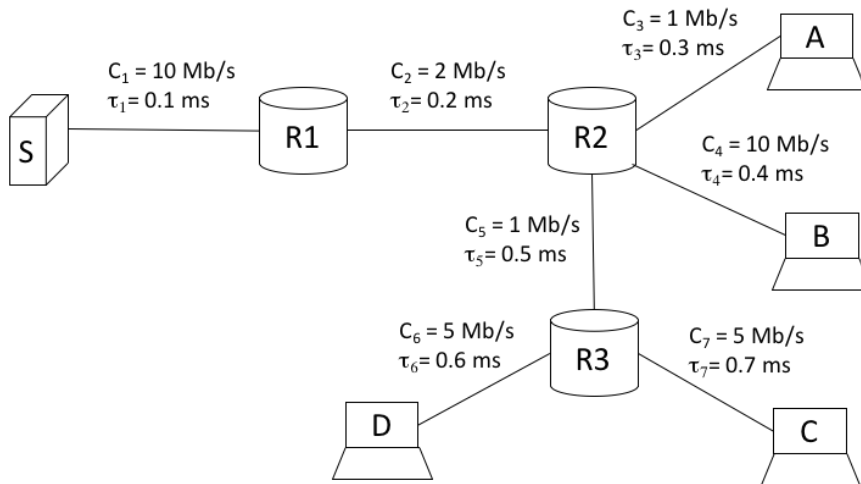
$$T_F = T_1^C + T_1^D + T_1^E + \tau_1 + T_3^E + \tau_3 + T_6^E + T_6^F + \tau_6 + T_8^F + \tau_8$$

$$= 15 + 10 + 15 + 20 + 12 + 10 + 30 + 10 + 5 + 5 + 1 = 133 \text{ ms}$$

$$T_{E2} = T_{E1} + T_6^E + T_6^F = 133 + 30 + 10 = 173 \text{ ms}$$

1-8. Esercizio (Tema 5 Maggio 2016)

In una rete a commutazione di pacchetto al tempo $t=0$ sono presenti 6 pacchetti in S diretti rispettivamente alle seguenti destinazioni: A, A, B, B, C, D. Calcolare il tempo di ricezione di ciascuno dei pacchetti assumendo che i pacchetti abbiano le seguenti dimensioni: pacchetti verso A, $L_A=1250$ [byte]; pacchetti verso B, $L_B=250$ [byte]; pacchetti verso C, $L_C=1250$ [byte]; pacchetti verso D, $L_D=1250$ [byte].



1-9.

Soluzione

$$T_{A1} = T_1^A + \tau_1 + T_2^A + \tau_2 + T_3^A + \tau_3 = 16.6 \text{ ms}$$

$$T_{A2} = T_{A1} + T_3^A = 26.6 \text{ ms}$$

$$T_{B1} = T_1^A + \tau_1 + 2 T_2^A + T_2^B + \tau_2 + T_4^B + \tau_4 = 12.9 \text{ ms}$$

$$T_{B2} = T_{B1} + T_2^B = 13.9 \text{ ms}$$

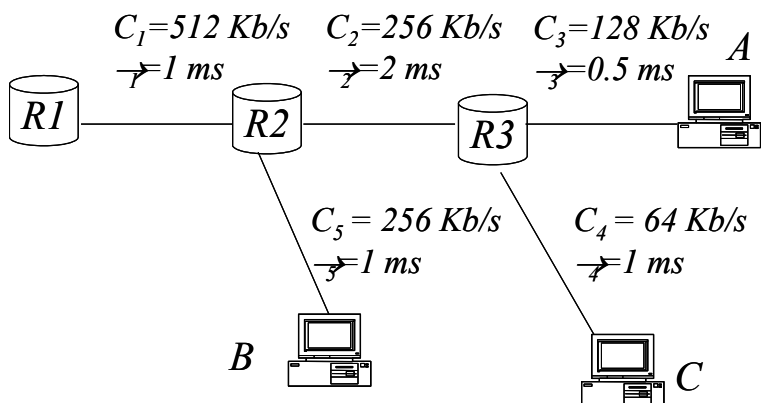
$$T_{C1} = T_1^A + \tau_1 + 2 T_2^A + 2 T_2^B + T_2^C + \tau_2 + T_5^C + \tau_5 + T_7^C + \tau_7 = 31.5 \text{ ms}$$

$$T_{D1} = T_1^A + \tau_1 + 2 T_2^A + 2 T_2^B + T_2^C + \tau_2 + T_5^C + T_5^D + \tau_5 + T_6^D + \tau_6 = 39.4 \text{ ms}$$

1-10.Esercizio

Coda R1: A,A,B,B,C

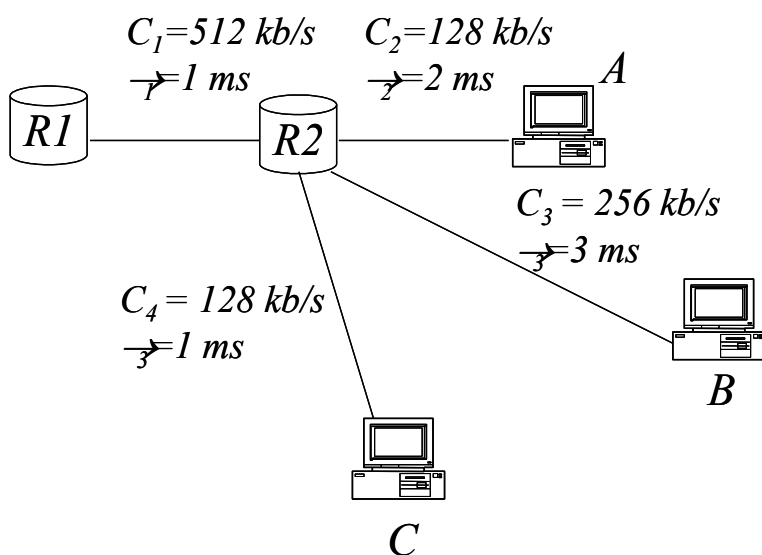
L =1024 [bits]



1-11.Esercizio

Coda R1: A,A,C,B,B

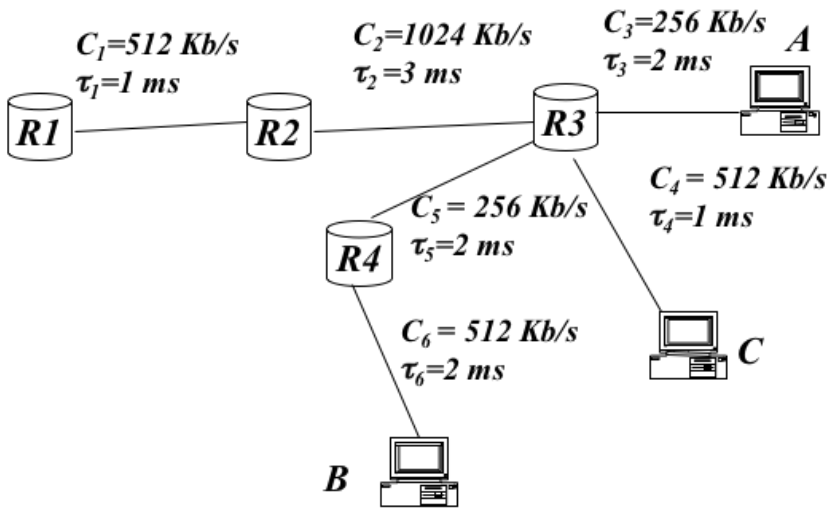
L =512 [bits]



1-12.Esercizio

Coda R1: A,A,C,B,B,A

L =256 [bits]



1-13.Esercizio

Coda R1: A,B,A,B,C,C,D,D

L =1024 [bits]

